

**FR**

- 1 Le support plancher permet deux types de mise en œuvre :  
En appui et butée sur les colliers d'assemblage des tronçons de conduits par simple fermeture du collier du support;
- 2 Par fixation sur un point quelconque du conduit par 3 vis métaux. Utiliser les vis livrées dans cet emballage. Pour faciliter la mise en œuvre, utilisez les trous réalisés dans le collier du support;  
NOTA : Dans les deux cas de figures, le but recherché est de bloquer et supporter le conduit (environ 10 m) en veillant à ce que le conduit dépasse sous-plafond comme le préconise la réglementation. Cette pièce est fréquemment associée aux pièces référencées (collier de soutien et collier mural) pour assurer le maintien latéral du conduit.

**EN**

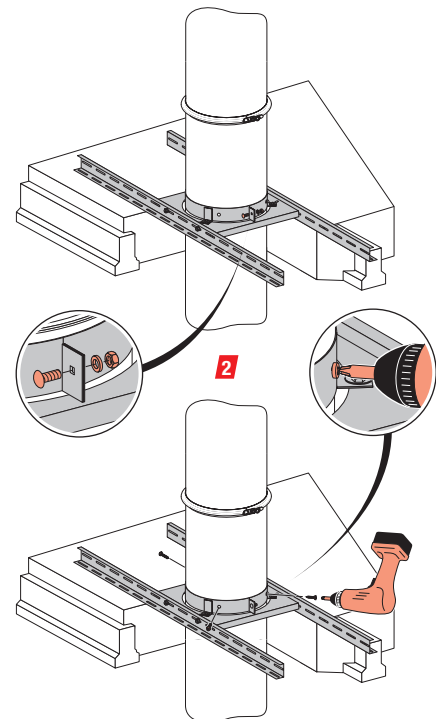
- 1 The joist support can be used in 2 different ways :  
Fixed against the brackets of the flues by simply locking the joist support bracket
- 2 Fixing it to any point on the flue using 3 metal screws. Use the screws provided with the joist support. To facilitate the installation, use the holes made in the joist support bracket  
NB : In the 2 options above, the aim is to fix and hold the flue (around 10 m) being careful that the flue clears all combustibles by 50 mm as required by the law. This element is very often used with the following elements (support bracket and wall bracket) to ensure the lateral support of the flue.

**DE**

- 1 Die Deckenstützte bietet zwei Montage-Möglichkeiten :  
durch einfaches Aufstützen der Klemmbänder, zwischen zwei Elementen: in dem Falle, die Befestigungsschelle der Stütze einfach schliessen ;
- 2 durch Befestigung an irgendwelchem Punkt des Schornsteinrohres durch 3 Metallschrauben. Bitte benutzen Sie die in dieser Verpackung mitgelieferten Schrauben. Um die Montage zu erleichtern, bitte benutzen Sie die in der Schelle vorgebohrten Löcher;  
NOTA : In den zwei Fällen ist das Ziel, das Schornsteinrohr (etwa 10 M) zu befestigen und abzustützen, dafür sorgend, dass das Rohr mindestens 50 mm unter der Decke herausragt, wie gesetzlich vorgesehen. Dieses Teil wird oft in Verbindung mit Mauerschellen benützt, um die seitliche Halterung zu gewährleisten.

**IT**

- 1 Il supporto piattaforma consente due tipi d'impianto :  
in appoggio ed arresto sui collari di collegamento dei pezzi di condotta tramite semplice chiusura del collare del supporto;
- 2 tramite fissaggio su qualsiasi punto della condotta utilizzando le 3 viti metalliche che vengono consegnate nell'imballaggio. Per agevolare l'installazione, utilizzare i fori già esistenti nel collare del supporto  
NOTA : Nei 2 casi in figura, lo scopo ricercato è di bloccare e supportare la condotta (circa 10 m) facendo attenzione a che la condotta sporga in 50 mm dal soffitto come raccomandato dalla regolamentazione. Questo pezzo viene spesso associato ai pezzi rif. (collare di sostegno e collare murale) per assicurare il mantenimento laterale della condotta.



**ES**

- 1 El soporte plataforma permite dos tipos de implementación :  
en apoyo y tope contra las abrazaderas de unión de los elementos de conductos por simple cierre de la abrazadera del soporte.
- 2 por fijación en un punto cualquiera del conducto por tres tornillos metales. Utilizar los tornillos entregados en este embalaje. Para facilitar la instalación, se utilizarán los agujeros hechos en la abrazadera del soporte  
NOTA : En los dos casos de figura, la meta deseada es bloquear y soportar el conducto (aprox. 10 m) cuidando de que el conducto salga en 50 mm del techo según lo recomendado por la reglamentación. Esta pieza viene muchas veces asociada a las piezas de ref. (abrazadera soporte y abrazadera mural) para asegurar el mantenimiento lateral del conducto.

**NL**

- 1 De vloersteun laat 2 verschillende toepassingen toe :  
in stuit en steun op de bevestigingsringen van de rookkanaalelementen door de eenvoudige sluiting van de ringen.
- 2 door bevestiging op een willekeurige plaats rond het rookkanaal door middel van 3 metaalschroeven. Gebruik de schroeven bijgeleverd in deze verpakking. Om de plaatsing te vergemakkelijken gebruik de gaten gemaakt in de beugel van de steun.  
NOTA : Bij de drie toepassingen is het doel het vastzetten van het rookkanaal (+/- 10 m) en daarbij te zorgen dat het 50 mm van het plafond uitsteekt zoals de reglementering het voorschrijft; dit stuk wordt regelmatig gebruikt samen met de steunbeugel en de muurbeugel om de zijingse stand van het rookkanaal te verzekeren.

**PL**

- 1 De vloersteun laat 2 verschillende toepassingen toe :  
in stuit en steun op de bevestigingsringen van de rookkanaalelementen door de eenvoudige sluiting van de ringen.
- 2 door bevestiging op een willekeurige plaats rond het rookkanaal door middel van 3 metaalschroeven. Gebruik de schroeven bijgeleverd in deze verpakking. Om de plaatsing te vergemakkelijken gebruik de gaten gemaakt in de beugel van de steun.  
NOTA : Bij de drie toepassingen is het doel het vastzetten van het rookkanaal (+/- 10 m) en daarbij te zorgen dat het 50 mm van het plafond uitsteekt zoals de reglementering het voorschrijft; dit stuk wordt regelmatig gebruikt samen met de steunbeugel en de muurbeugel om de zijingse stand van het rookkanaal te verzekeren.